

DENSO
DENSO WAVE

HANDHELD TERMINAL
BHT-1700
SERIES



Maximieren Sie
Ihre Ansprüche



Erweitert Ihre Möglichkeiten um das Maximum:

Das BHT-1700 mit 4"-Megadisplay.

Fortschritt beginnt bei DENSO mit Fragen:

Wie groß kann der Screen eines Terminals mit Tastatur wirklich sein?

Die Antwort ist das neue Maximum von DENSO: Das BHT-1700 mit 4"-Megadisplay. Um Ihre Möglichkeiten zu erweitern, verbindet es zwei Welten. Entweder via extra großem Touchscreen scannen, Apps bedienen oder telefonieren. Oder per Tastatur ergonomisch Waren registrieren oder ordern. In Zukunft haben Sie die Wahl. Denn wieso Kompromisse eingehen? Kompromisslos in der Qualität ist das BHT-1700 ohnehin. **Typisch DENSO.**



Originalgröße

GRÖßER:

Mit 4"-Megadisplay an der maximalen Grenze eines Terminals mit Tastatur.



ERGONOMISCHER:

Natürliche Handhaltung durch abgewinkelten Scankopf, das Display immer im Blick.



HÄRTER:

Screen mit extra bruchsicherem Asahi Dragontrail™ Pro Glas – einem der besten der Branche.

SCHNELLER:

Kürzere Scanzeiten durch individuell konfigurierbare, seitliche Schnellfunktionstasten (Magic Keys) für häufige Funktionen.



AKTUELLER:

Ausgerüstet mit Android 7.1.2 (Nougat).

Verkürzt Ihre Prozesse auf das Minimum: Die Anwendungsgebiete.

Sechs Modelle stehen Ihnen zur Auswahl.

Jedes entwickelt, um Ihre Abläufe von Warenan-
nahme bis Inventur um ein Höchstmaß zu beschle-
unigen. Auf dem Großdisplay haben Sie sofort alle
wichtigen Daten im Blick – für mehr Transparenz
und kürzere Reaktionszeiten. Das Handling ist stark
vereinfacht. Die Einsatzmöglichkeiten sind breit.

Nur einige
Beispiele seiner
Anwendungs-
vielfalt.

LAGER- WIRTSCHAFT DYNAMISIEREN

Liefermanagement und
Kommissionierung in
Großlagern. Kabellos
per Wireless LAN / 4G
LTE*.

PRODUKTION OPTIMIEREN

Produktionsdaten auf
dem extra großen
Bildschirm nachverfol-
gen und per Tastatur
aktualisieren.

REGALMANAGE- MENT FORCIEREN

Große Bestell- und
Artikelmenen auf dem
Display einsehen und
via Magic Key weiter-
leiten.

Groß in jedem Detail: Die Technik-Highlights.

Es sind die vielen Features und Finessen, die das BHT-1700 zur neuen Größe für Ihr Geschäft machen.

Die Auszüge:



Liest 1D-, 2D-Codes und NFC-Cards*

schon ab 35 mm Abstand – auch, wenn Codes beschädigt sind. OCR wird ebenfalls unterstützt*.



Volle Connectivity

Wireless LAN, 4G LTE and VoLTE, USB 2.0, Bluetooth 4.1 EDR/LE.*

Long Range Funktion mit GunGrip



10 metres

ermöglicht Scannen im Akkord aus bis zu 10 m Entfernung*.



GPS (A-GPS/GLONASS)

für eine schnellere Lokalisierung und Nachverfolgung.

App blocker

erlaubt Zugriff nur auf unternehmensrelevante Anwendungen.



Die rückseitige Kamera mit 8 MP-Autofokus

z.B. zur Dokumentation beschädigter Lieferungen.*

Separate CPU

für Scannen non-stop selbst bei ausgelastetem Zentralprozessor.



Smarter kommunizieren

telefonieren, online gehen, Apps nutzen, SMS senden, Fotos schießen u.v.m.*



2 nano-SIM slots

eine Karte für Datenkommunikation, eine zum Telefonieren.*



Google Mobile Services unterstützt.

Ganz einfach DENSO Qualität. Schließlich haben Sie Besseres verdient.

Das BHT-1700 hat alle DENSO Härte-tests überstanden und steht für Qualität jenseits der Norm. Das behaupten wir nicht nur, sondern garantieren wir Ihnen.



Garantie



Akkulaufzeit

ausgedehnt auf lange Betriebsdauer.



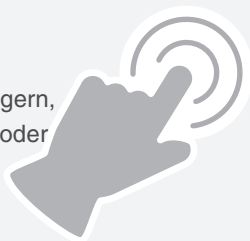
Funktioniert bei extremen Temperaturen von **-20° bis +50° Celsius.**

2.50 Meter

Zig-fach sturzerprobt bei Fallhöhen von bis zu 2,5 m.

Touchscreen problemlos bedienbar

mit nassen Fingern, Handschuhen oder Stift.



Leichtgewicht:

nur 298 g (1D Modell); max. 438 g (Long Range Modell).



IP67-zertifiziert

gegen Wasser und Staub.

BRINGT LICHT INS DUNKEL: Quad-Light mit Zusatzbeleuchtung

Datenerfassung bei schlechten Lichtverhältnissen?

Kein Problem für das BHT-1700 Long Range Modell. Dank Autofokus-Scanner und Quad-Light mit Zusatzbeleuchtung kann es auf einer Distanz von 10 Metern* scannen - selbst bei schwachem Licht!



Quad-Light mit Zusatzbeleuchtung

Scan-Engine

2 x 2

Zusatzbeleuchtung

Steigert die Leistung auf die Entfernung um 10% bei schwacher Beleuchtung

BHT-1700 SERIES

Model		BHT-1700 QLWB-P-A7	
OS		Android 7.1.2 (Nougat)	
CPU		1.3 GHz Quad-core	
Memory	RAM	2 GB	
	Flash ROM	16 GB	
Display	Number of dots*1	4.0 inch WVGA (480x800 pixels)	
	Display system	Liquid crystal dot matrix display (colour)	
	Backlight	White LED	
Scanner	Reading system	Autofocus-area sensor	
	Readable codes	2D codes	QR Code, PDF417, MicroPDF417, MaxiCode, DataMatrix (ECC200), GS1 Composite
		1D codes	EAN-13/8(JAN-13/8), UPC-A/E, UPC/EAN (with add-on), Interleaved 2 of 5 (ITF), Standard 2 of 5 (STF), CODABAR (NW-7), CODE39, CODE93, CODE128, GS1-128 (EAN-128), GS1 DataBar (RSS)
	Minimum resolution	2D codes	0.25 mm
		1D codes	0.15 mm
	Scanning reference position	100 mm	
	Marker	Area guide marker	
Scan confirmation	Visual (blue LED), acoustic (speaker), and haptic (vibration)		
Keypad	Number of keys	31 keys (including power key)	
		+ 4 trigger keys	
Touch panel		Asahi Dragontrail™ Pro - wet touch / gloved fingertip / stylus	
GPS		A-GPS/GLONASS	
Communication	Wireless LAN*2	Compatible standards	IEEE802.11a/b/g/n compliant
		Frequency band	IEEE802.11a/n: 5.2 GHz, 5.3 GHz, 5.6 GHz band, IEEE802.11b/g/n: 2.4 GHz band
		Transmission distance*3	IEEE802.11a: indoors = approx.50m, IEEE802.11b/g/n: indoors = approx.75m, outdoors = approx.200m
		Transmission speed*3	IEEE802.11b: 11/5.5/2/1 Mbps, IEEE802.11a/g: 54/48/36/24/18/12/9/6 Mbps, IEEE802.11n: 65/58.5/52/39/26/19.5/13/6.5 Mbps
		Access method	Infrastructure mode
		Security	Encryption: WEP(40/128)/TKIP/AES, WPA authentication: WPA/WPA2, User authentication: PSK/EAP-TLS/PEAP
	Wireless WAN	Compatible standards	-
Bluetooth®	V4.1+EDR/LE (Compatible Profile:GAP/SDAP/HSP/SPP/GOEP/OPP/HFP(AG1.5)/PAN/A2DP/AVRCP/GAVDP/HID/PBAP/HOGP/MAP/GATT)		
USB (DNWA Connector)	USB 2.0		
Card slot	Micro SDHC / SDXC, nanoSIM x2		Micro SDHC / SDXC
	Lithium-ion battery 2300 mAh (BT-110LA) / 3450 mAh (BT-110L)		
Power supply	Power (standard / extended)	Lithium-ion battery 2300 mAh (BT-110LA) / 3450 mAh (BT-110L)	
	Operating time*4	Standard battery	20 hours*5
High capacity battery		30 hours*5	
NFC		-	
Camera (Autofocus)		-	
Environmental requirements	Operating temperature*7	-20° to 50° C	
	Protection rating	IP67	
	Drop resistance*8	1.2 m x 60 times or more, 2 m	
Weight (incl. standard battery)		Approx. 438 g	

*1: Although the effective number of picture elements is more than 99.99% thanks to high-precision technologies used to manufacture LCDs, allow the possibility of some elements, less than 0.01%, that are missing or permanently turned on. *2: IEEE802.11a:5.2 GHz (W52) and 5.3 GHz (W53) are for indoor use only. *3: The communication distance and transmission speed shown are reference values, and may vary depending on the actual environmental conditions. *4: The described operating time is a reference figure under regular temperatures and may vary depending on usage conditions. *5: Scanning: scan update: standby = 1:30:270. Data is transmitted via wireless WAN during scan display. *6: Scanning: wireless communication: screen update: standby = 1:51:60. The vibrator and buzzer are disabled. The wireless function is always enabled, and all other functions are disabled. *7: Zero to 40°C when batteries are being recharged. *8: Result obtained in a test under regular temperature is shown and not meant as a guarantee.

ACCESSORIES (separately sold)

Communication / Charger

- CU-BU1-17 (USB cradle incl. 1 slot unit-/ battery charger)
- CU-BL1-17 (LAN cradle incl. 1 slot unit-/ battery charger)
- CH-B4-17 (4 slot unit charger)
- CH-1104 (4 slot battery charger)
- CBBHT-US2000/C17-4A (USB Direct cable)

Batteries

- BT-170LA-C (Standard with cover)
- BT-170L-C (High-capacity with cover)
- BT-110LA (Standard)
- BT-110L (High-capacity)

Car Cradle

- CH-1771 (under development)

📄 Items with this mark are available from the DENSO WAVE website (QBdirect) free of charge.

TO USE THIS PRODUCT SAFELY

Before using this product, read its User's Manual thoroughly.

QR Code is a registered trademark of DENSO WAVE INCORPORATED.

Product appearance and specifications are subject to change without notice. | © 2019 DENSO WAVE EUROPE GmbH

COMPONENTS

- Main unit
- Hand belt (for normal grip)
- Hand strap (for GunGrip)
- Stylus pen
- Operator's guide 📄

SOFTWARE

Software (pre-installed)

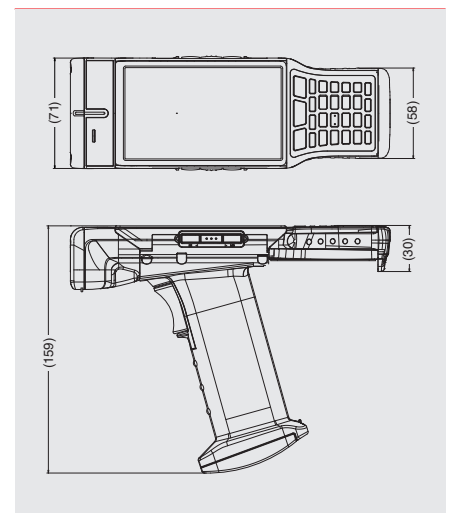
- Scanner configuration tool [Scanner Setting]
- Software trigger key [Touch Trigger]
- Application management tool [Application Launcher]
- HTML5 capable custom browser [Android Browser for BHT-1700]
- BHT setting tool [BhtShell]
- Wi-Fi setting and site survey [WlanManager]
- Device management software [BHT-DMS Client]*
- OCR scanning software [OCR reader]*
- QR Code/SQRC® scanning app [QR Code reader Q installer]

*Software available with payment of a fee. A license fee is separately charged for its use.

Development Tool

- Software Development Kit for Android (SDK) dedicated for the BHT-1700 series. 📄

DIMENSIONS



DENSO

DENSO WAVE EUROPE GmbH

Parsevalstr. 9A
D-40468 Düsseldorf
☎ +49 211 540 138 40
✉ info@denso-wave.eu

For more information, please visit our website
www.denso-wave.eu

