

**DENSO**  
DENSO WAVE

HEALTHCARE SCANNER  
**SC1-QB**



Nahtloses Design.\*  
Problemlos zu  
desinfizieren.



\*Patent angemeldet.

# SC1-QB HEALTHCARE SCANNER

## Einzigartig in der Branche.

Der völlig neue SC1-QB revolutioniert das Gesundheitswesen. **Die glatte Oberfläche lässt sich leicht abwischen und widersteht einer strengen antibakteriellen Reinigung.** Das leichte, schnellaufladbare und leistungsstarke Gerät erleichtert die Arbeit in jeder Klinik- oder Büroumgebung sowie in Restaurants, im Einzelhandel und vielen weiteren Bereichen.



### Glatt. Nahtlos. Hygienisch.

Durch das innovative Design\* ohne Ritzen und Schraubenlöcher haben Mikroben und Krankheitserreger keine Chance mehr. Die glatte Oberfläche des SC1-QB ist leicht zu reinigen und ideal für den täglichen Einsatz von chemischen Desinfektionsmitteln, die im Gesundheitswesen und anderen Branchen üblich sind.



### Kabelloses Aufladen in 3 Minuten oder weniger.

Stellen Sie den SC1-QB einfach auf seine kompakte, magnetische Ladestation. Der interne Kondensator des Scanners ist in nur drei Minuten oder weniger vollständig aufgeladen. Dutzende von Scans sind nach nur 60 Sekunden Ladezeit möglich. Außerdem muss der interne Kondensator im Gegensatz zu herkömmlichen Batterien nie ausgetauscht werden.



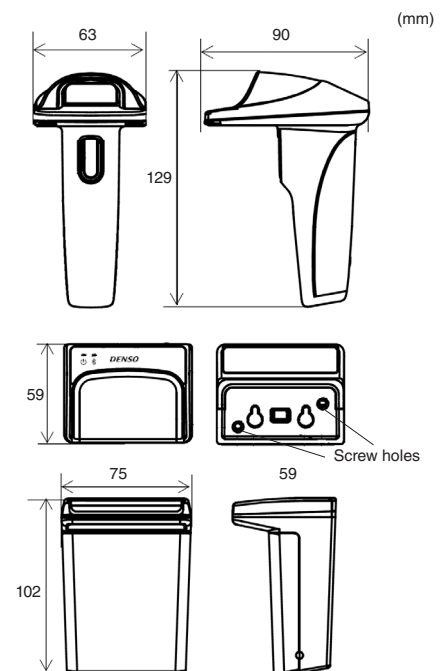
### Leicht wie eine Feder und dennoch robust.

Mit einem Gewicht von nur 130 Gramm ist das SC1-QB federleicht. Sein Gehäuse ist dennoch so stabil, dass es mehrere Stürze aus einer Höhe von bis zu 2 Metern problemlos überstehen kann. Es ist nach IP65 abgedichtet und somit staub- und wasserdicht.

## SPEZIFIKATION

SC1-QB			
Typ	2D Scanner		
Scanner	Scannerfunktionen	2D Codes	QR Code, SQRC, Micro QR Code, DataMatrix(ECC200), PDF417, MicroPDF417, MaxiCode, Aztec, GS1 Composite
		Barcodes	EAN-13/8 (JAN-13/8), UPC-A/E, UPC/EAN (with add-on), Interleaved 2 of 5, Standard 2 of 5, Codabar (NW-7), CODE39, CODE93, CODE128, GS1-128 (EAN-128), GS1 DataBar (RSS)
	Mindestauflösung	2D Codes	0,127 mm
		Barcodes	0,076 mm
	PCS Wert	Mehr als 0,3	
	Marker	LED	
	Winkel	±50°	
	Neigungswinkel	360°	
Lesebestätigung	LED Licht (Blau, grün und rot), Ton und Vibration		
Kommunikationsschnittstelle	Methode	Bluetooth Ver. 5.0 Low Energy	
Stromversorgung	Stromversorgung	Kondensator Batterie (Kabelloses Laden an der Basis, separat erhältlich)	
	Ladezeit	ca. 3 Minuten	
	Betriebsdauer	ca. 30 Minuten (1 Scan pro 5 Sek.)	
Umgebungsbedingungen	Schutzart	IP65	
	Temperatur	-20 bis 50°C	
	Luftfeuchtigkeit	10 to 90 %RH (nicht kondensierend und nicht vereisend)	
	Sturzfestigkeit	2.0m (auf Betonboden) / 0.5m x 2,000 Mal	
Gewicht	ca. 130 g		

## ABMESSUNGEN



## ZUBEHÖR (separat erhältlich)

### Ladegerät

- USB Ladegerät CH-1CW (mit Bluetooth Schnittstelle)



**DENSO**

### DENSO WAVE EUROPE GmbH

Parsevalstr. 9 A  
D-40468 Düsseldorf  
☎ +49 211 540 138 40  
✉ info@denso-wave.eu

Weitere Informationen finden Sie auf unserer Webseite.

[www.denso-wave.eu](http://www.denso-wave.eu)

